



TIGES PORTE-SÉRUMS

Ci-dessous vous trouverez quelques exemples de tiges porte-sérums. La gamme est encore plus élevée, alors n'hésitez pas à nous contacter pour des demandes plus spécifiques: info@sterimed.be.



TIGES À PERFUSION SOINS NORMAUX N1112

MATERIEL: ACIER INOX

- Alimentation efficace des perfusions grâce à une suspension sûre des bouteilles et poches de perfusion
- Utilisation mobile : au bon moment, au bon endroit

DESCRIPTION

Diamètre des tubes:	25 / 18 mm
Potence:	inox, 4 crochets
Charge admissible:	2 kg / crochet, 8 kg au total
Course:	1.350 mm - 2150 mm
Arrêt:	réglage en hauteur unimanuel
Poids total / pied:	env. 3,6 (sans emballage) / 1,9 kg
Diamètre du pied:	env. 635 mm
Bras:	25 x 25 mm
Roulettes:	Roulettes jumelées 50 mm, (en plastique), antistatiques (x2) avec frein, et normales (x3)

Avec conteneur anti-gouttes



APPLICATION

HYGIÈNE PARFAITE (DÉSINFECTION PAR ESSUYAGE)

RÉGLAGE EN HAUTEUR CONFORTABLE AU MOYEN D'UN SYSTÈME DE RÉGLAGE EN HAUTEUR DE SÉCURITÉ, POUVANT ÊTRE MANIPULÉ À UNE MAIN

MONTAGE TRÈS AISÉ ET RAPIDE GRÂCE À UN SYSTÈME D'ENFICHAGE À 1 VIS SEULEMENT



TECHNIQUE

- Technique Aqua-Stop permettant un guidage et une étanchéité parfaits des tuyaux
- Format compact excluant toute perte ou démontage des différents composants
- Pièces en plastique résistantes à la lumière
- Roulettes avec surface de roulement ne laissant pas de traces
- Tubes en acier inoxydable selon DIN EN 10217-7
- Matériau contrôlé en présence d'ultrasons et de courant parasite (selon EN 10246-9/3)
- Butée intégrée empêchant la désolidarisation des tubes réglables
- Potence de sécurité selon DIN ISO 15375

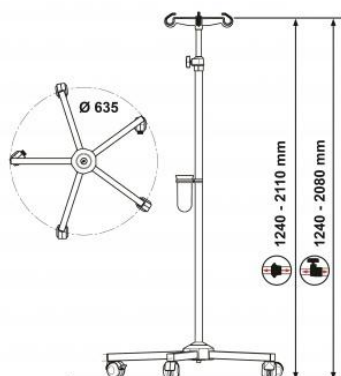
ECONOMIE

- Recyclage complet
- Emballage compact = Expédition à moindre frais

SÉCURITÉ

- Potences obturées au moyen de bouchons en plastique (aucun danger de blessure)
- Distance de sécurité suffisante comme mesure de précaution contre les blessures (p.ex. de pincement aux doigts) lorsque les potences sont totalement rentrées
- Aucun risque de blessures grâce à la forme arrondie des crochets pour bouteilles
- Chute des bouteilles de perfusion impossible grâce à la géométrie des crochets

I-N...





TIGES À PERFUSION SOINS NORMAUX N12122

MATERIEL: ACIER INOX - AUSSI DISPONIBLE EN CHROMÉ (N42122)

- Alimentation efficace des perfusions grâce à une suspension sûre des bouteilles et poches de perfusion
- Utilisation mobile : au bon moment, au bon endroit

DESCRIPTION

Diamètre des tubes:	25 / 18 mm
Potence:	inox, 4 crochets
Charge admissible:	2 kg / crochet, 8 kg au total
Course:	1.350 mm - 2150 mm
Arrêt:	réglage en hauteur par vissage
Poids total / pied:	env. 3,7 (sans emballage) / 1,9 kg
Diamètre du pied:	env. 635 mm
Bras:	25 x 25 mm
Roulettes:	Roulettes simples 80 mm, non marquantes, avec pare-fils (en plastique), 2 x anti- statiques avec frein, et normales (x2)

Avec conteneur anti-gouttes



APPLICATION

- Hygiène parfaite (désinfection par essuyage)
- Montage très aisé et rapide grâce à un système d'enfichage à 1 vis seulement
- Réglage en hauteur confortable au moyen d'une vis de réglage en hauteur avec élément de serrage préformé intégré doux pour les surfaces



TECHNIQUE

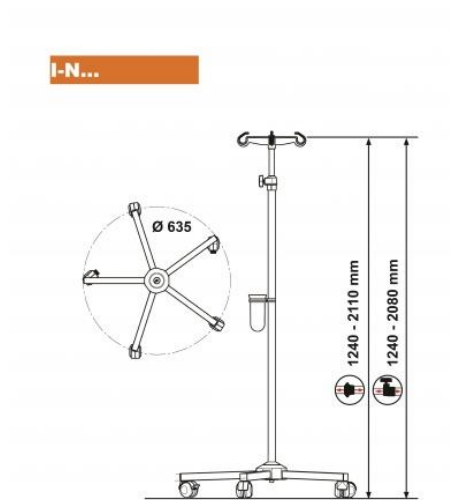
- Pièces en plastique résistantes à la lumière
- Tubes en acier inoxydable selon DIN EN 10217-7
- Matériau contrôlé en présence d'ultrasons et de courant parasite (selon EN 10246-9/3)
- Butée intégrée empêchant la désolidarisation des tubes réglables
- Potence de sécurité selon DIN ISO 15375
- Bonnes propriétés de roulement grâce à des mono-roulettes de 80 mm de grande qualité
- Joint d'étanchéité breveté empêchant les infiltrations de liquides sensibles pour l'hygiène

ECONOMIE

- Recyclage complet
- Emballage compact = Expédition à moindre frais

SÉCURITÉ

- Potences obturées au moyen de bouchons en plastique (aucun danger de blessure)
- Distance de sécurité suffisante comme mesure de précaution contre les blessures (p.ex. de pincement aux doigts) lorsque les potences sont totalement rentrées
- Aucun risque de blessures grâce à la forme arrondie des crochets pour bouteilles
- Chute des bouteilles de perfusion impossible grâce à la géométrie des crochets





TIGES À PERFUSION SOINS NORMAUX N41112

MATERIEL: CHROMÉ

- Alimentation efficace des perfusions grâce à une suspension sûre des bouteilles et poches de perfusion
- Utilisation mobile : au bon moment, au bon endroit

DESCRIPTION

Diamètre des tubes:	25 / 18 mm
Potence:	acier chromé, 4 crochets
Charge admissible:	2 kg / crochet, 8 kg au total
Course:	1.350 mm - 2150 mm
Arrêt:	réglage en hauteur unimanuel
Poids total / pied:	env. 3,9 (sans emballage) / 1,9 kg
Diamètre du pied:	env. 635 mm
Bras:	25 x 25 mm
Roulettes:	Roulettes jumelées 50 mm, (en plastique), antistatiques (x2) avec frein, et normales (x3)

Avec conteneur anti-gouttes



APPLICATION

HYGIÈNE PARFAITE (DÉSINFECTION PAR ESSUYAGE)

RÉGLAGE EN HAUTEUR CONFORTABLE AU MOYEN D'UN SYSTÈME DE RÉGLAGE EN HAUTEUR DE SÉCURITÉ, POUVANT ÊTRE MANIPULÉ À UNE MAIN

MONTAGE TRÈS AISÉ ET RAPIDE GRÂCE À UN SYSTÈME D'ENFICHAGE À 1 VIS SEULEMENT



TECHNIQUE

- Technique Aqua-Stop permettant un guidage et une étanchéité parfaits des tuyaux
- Format compact excluant toute perte ou démontage des différents composants
- Pièces en plastique résistantes à la lumière
- Roulettes avec surface de roulement ne laissant pas de traces
- Butée intégrée empêchant la désolidarisation des tubes réglables
- Potence de sécurité selon DIN ISO 15375
- Tubes à la surface brillante et résistante aux UV (nickel double / couche de chrome - épaisseur de couche d'env. 20 µm)
- Très grande résistance à la corrosion grâce à un procédé à 3 couches
- Résistance exceptionnelle aux essais de corrosion au brouillard salin

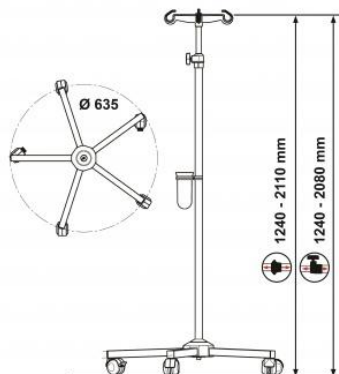
ECONOMIE

- Recyclage complet
- Emballage compact = Expédition à moindre frais

SÉCURITÉ

- Potences obturées au moyen de bouchons en plastique (aucun danger de blessure)
- Distance de sécurité suffisante comme mesure de précaution contre les blessures (p.ex. de pincement aux doigts) lorsque les potences sont totalement rentrées
- Aucun risque de blessures grâce à la forme arrondie des crochets pour bouteilles
- Chute des bouteilles de perfusion impossible grâce à la géométrie des crochets

I-N...





TIGES À PERFUSION H1121

MATERIEL: ACIER INOX

- Alimentation efficace des perfusions grâce à une suspension sûre des bouteilles et poches de perfusion
- Structure simple et manipulation confortable pour les soins à domicile

DESCRIPTION

Diamètre des tubes: 25 / 18 mm

Potence: plastique, 4 crochets

Charge admissible: 2 kg / crochet, 8 kg au total

Course: 1.350 mm - 2150 mm

Arrêt: réglage en hauteur par visage

Poids total / pied: env. 3 kg (sans emballage)

Diamètre du pied: env. 635 mm

Roulettes: Roulettes jumelées 50 mm,
(en plastique), antistatiques (x2) avec
et normales (x3)

frein,

Avec conteneur anti-gouttes



APPLICATION

- Montage très aisé et rapide grâce à un système d'enchâssement à 1 vis seulement
- Réglage en hauteur confortable au moyen d'une vis de réglage en hauteur avec élément de serrage préformé intégré doux pour les surfaces



TECHNIQUE

- Pièces en plastique résistantes à la lumière
- Roulettes avec surface de roulement ne laissant pas de traces
- Butée intégrée empêchant la désolidarisation des tubes réglables
- Potence de sécurité selon DIN ISO 15375
- Pied à roulettes en plastique avec deux potences électro-conductrices
- Joint d'étanchéité breveté empêchant les infiltrations de liquides sensibles pour l'hygiène

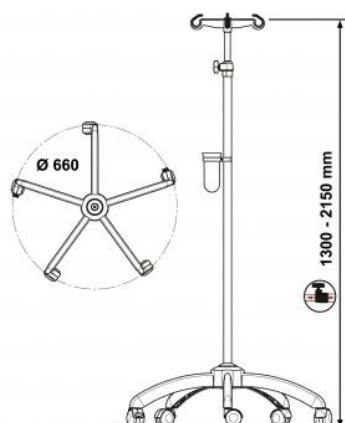
ECONOMIE

- Recyclage complet

SÉCURITÉ

- Distance de sécurité suffisante comme mesure de précaution contre les blessures (p.ex. de pincement aux doigts) lorsque les potences sont totalement rentrées
- Aucun risque de blessures grâce à la forme arrondie des crochets pour bouteilles
- Chute des bouteilles de perfusion impossible grâce à la géométrie des crochets

I-H1... - I-H6...





TIGES À PERFUSION SOINS INTENSIFS I12216

MATERIEL: ACIER INOX

- Alimentation efficace des perfusions grâce à une suspension sûre des bouteilles et poches de perfusion
- Utilisation mobile : au bon moment, au bon endroit

DESCRIPTION

Avec Ballast

Diamètre des tubes: 25 / 18 mm

Potence: barre à flacons, 6 crochets

Charge admissible: 2 kg / crochet

Course: 1.500 mm - 2.350 mm

Arrêt: réglage en hauteur uni-manuel

Poids total / pied: env.8,6/5.1 kg

Diamètre du pied: env. 680 mm

Roulettes: Roulettes simoles 80 mm, non marquantes, avec pare-fils (en plastique), antistatiques (x5) et avec frein

Avec conteneur anti-gouttes



APPLICATION

- Réglage en hauteur confortable au moyen d'un système de réglage en hauteur de sécurité, pouvant être manipulé à une main
- Tube extérieur offrant suffisamment d'espace pour fixer différents appareils à une hauteur confortable pour l'utilisateur
- Tube extérieur plus long (1 200 mm) pour la fixation des pompes à une hauteur confortable pour l'utilisateur



TECHNIQUE

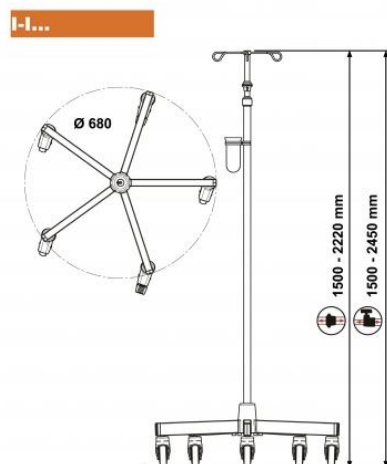
- Technique Aqua-Stop permettant un guidage et une étanchéité parfaits des tuyaux
- Format compact excluant toute perte ou démontage des différents composants
- Pièces en plastique résistantes à la lumière
- Tubes en acier inoxydable selon DIN EN 10217-7
- Matériau contrôlé en présence d'ultrasons et de courant parasite (selon EN 10246-9/3)
- Butée intégrée empêchant la désolidarisation des tubes réglables
- Potence de sécurité selon DIN ISO 15375
- Bonnes propriétés de roulement grâce à des mono-roulettes de 80 mm de grande qualité

ECONOMIE

- Recyclage complet
- Emballage compact = Expédition à moindre frais

SÉCURITÉ

- Potences obturées au moyen de bouchons en plastique (aucun danger de blessure)
- Distance de sécurité suffisante comme mesure de précaution contre les blessures (p.ex. de pincement aux doigts) lorsque les potences sont totalement rentrées
- Alourdissement du pied intégré permettant une fixation en toute sécurité
- Aucun risque de blessures grâce à la forme arrondie des crochets pour bouteilles
- Chute des bouteilles de perfusion impossible grâce à la géométrie des crochets





STATIF À PERFUSION I1002712

MATERIEL: ACIER INOX

- Alimentation efficace des perfusions grâce à une suspension sûre des bouteilles et poches de perfusion
- Alimentation peu encombrante des perfusions

DESCRIPTION

Diamètre des tubes: 25 / 18 mm

Potence barre: 4 crochets - 2 kg /crochet

Réglage en hauteur : env. 1.000 - 1.600 mm

Longueur tube extérieur: 800 mm

Poids total: env. 2.03 kg

Equipement: avec 2 pinces pour rail mural, pour montage sur rail mural 25 x 10 mm

DOMAIN D'APPLICATION

SOINS INTENSIFS , AMBULANCE , STATION GÉNÉRALE ,
SALLE DE SOINS / CHAMBRE DE MALADE , PÉDIATRIE /
RAYON ENFANT , SALLE D'ACCOUCHEMENT , SALLE DE
RADIOGRAPHIE

TECHNIQUE

- Pièces en plastique résistantes à la lumière





PORTE SÉRUM POUR LES ENFANTS HA4130

MATERIEL: ACIER INOX

- Alimentation efficace des perfusions grâce à une suspension sûre des bouteilles et poches de perfusion
- Design adapté aux enfants favorisant le processus de guérison et garantissant une atmosphère agréable

DESCRIPTION

APPLICATION

- Montage très aisé et rapide grâce à un système d'enchâssement à 1 vis seulement
- Réglage en hauteur confortable au moyen d'une vis de réglage en hauteur avec élément de serrage préformé intégré doux pour les surfaces

TECHNIQUE

- Pièces en plastique résistantes à la lumière
- Butée intégrée empêchant la désolidarisation des tubes réglables
- Potence de sécurité selon DIN ISO 15375
- Joint d'étanchéité breveté empêchant les infiltrations de liquides sensibles pour l'hygiène

ECONOMIE

- Recyclage complet
-

SÉCURITÉ

- Distance de sécurité suffisante comme mesure de précaution contre les blessures (p.ex. de pincement aux doigts) lorsque les potences sont totalement rentrées
- Aucun risque de blessures grâce à la forme arrondie des crochets pour bouteilles
- Chute des bouteilles de perfusion impossible grâce à la géométrie des crochets

